

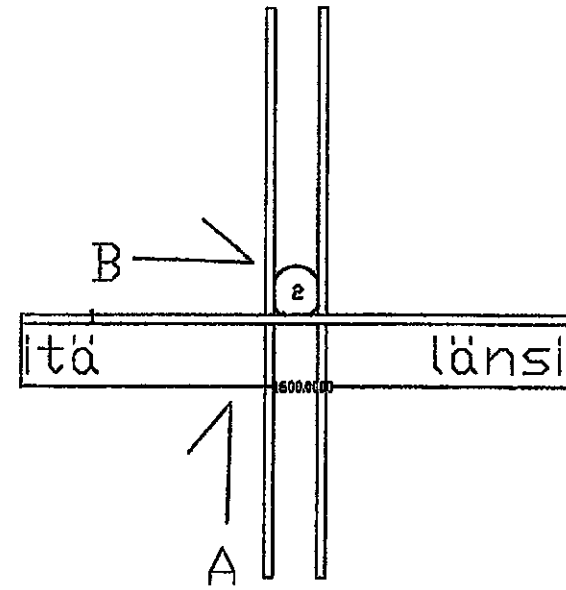
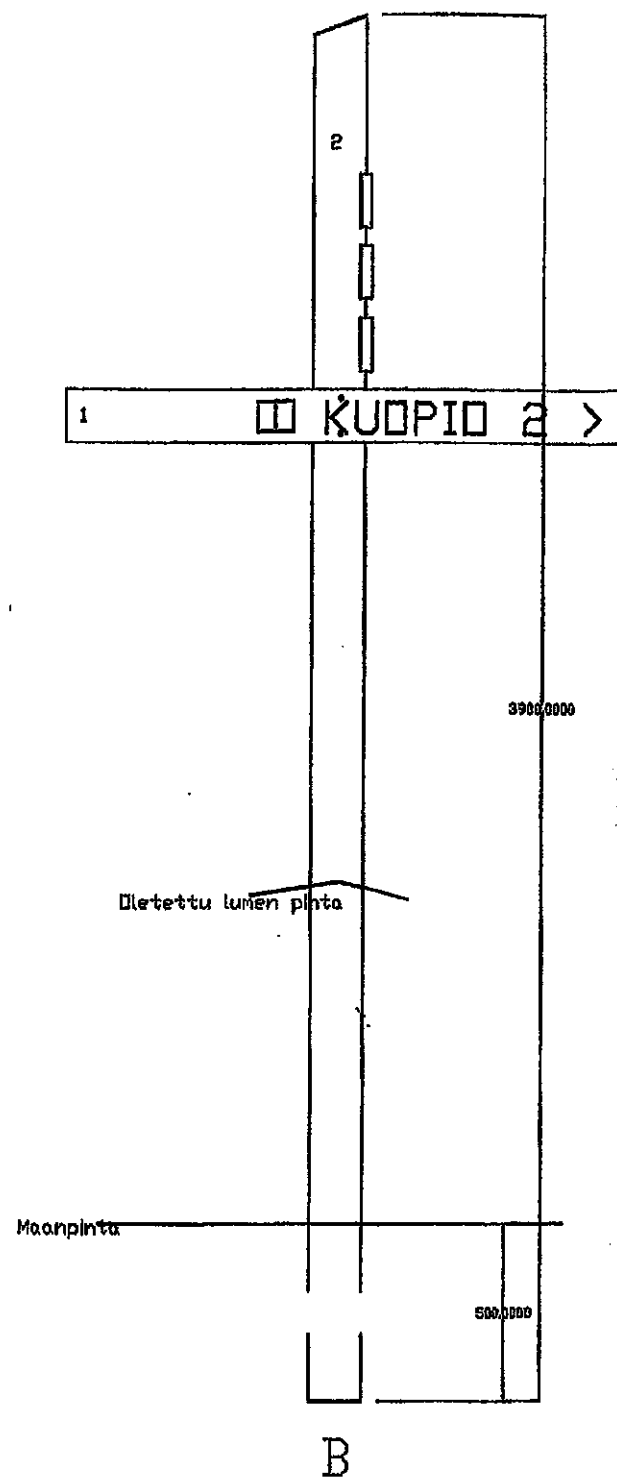
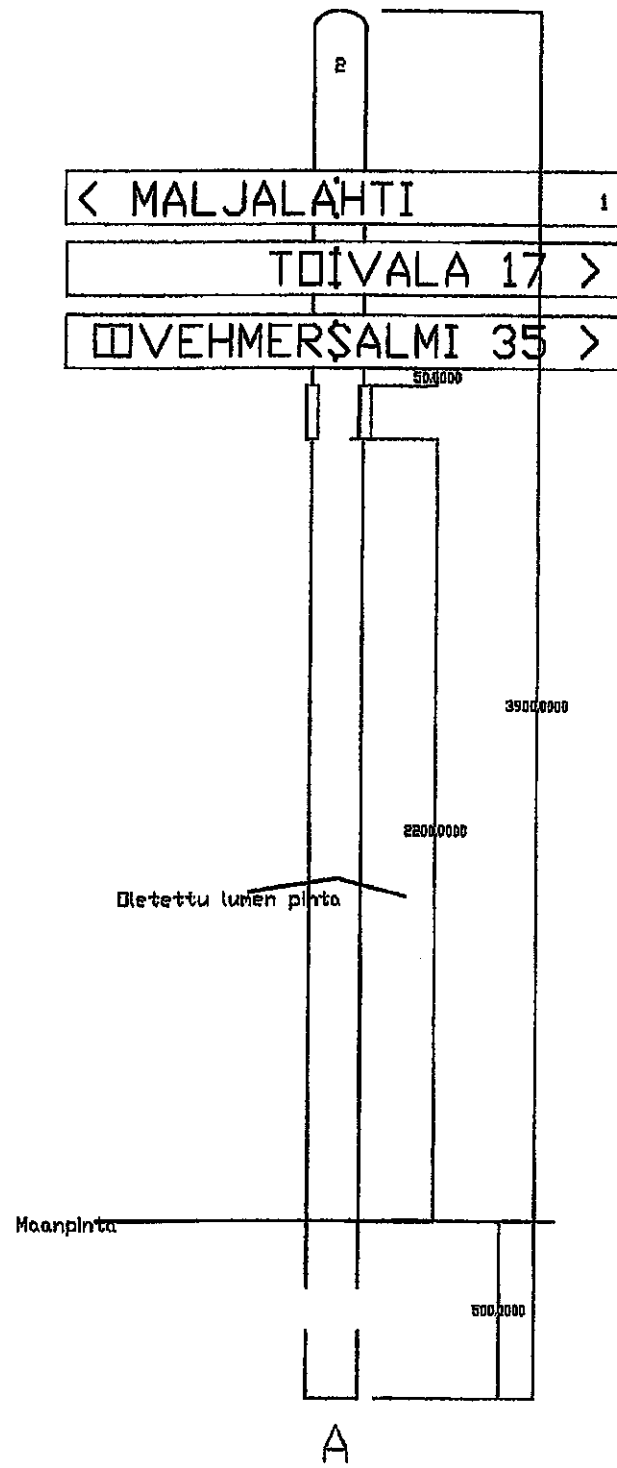
1 - Ympärimalattu (punamulta) kuusirima koko 22x50

2 - Palnekyllästetty 50x50 mm

REITTIMERKKI

1:20

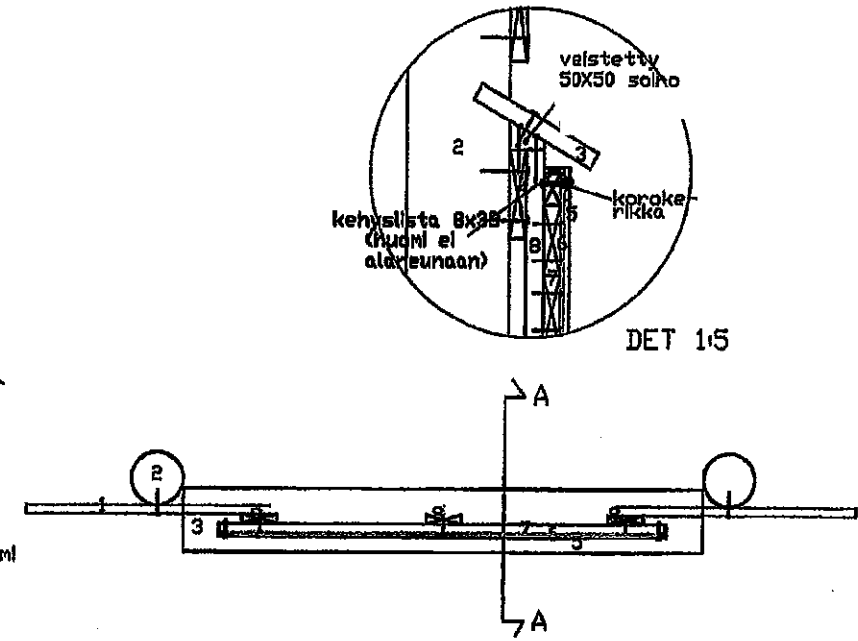
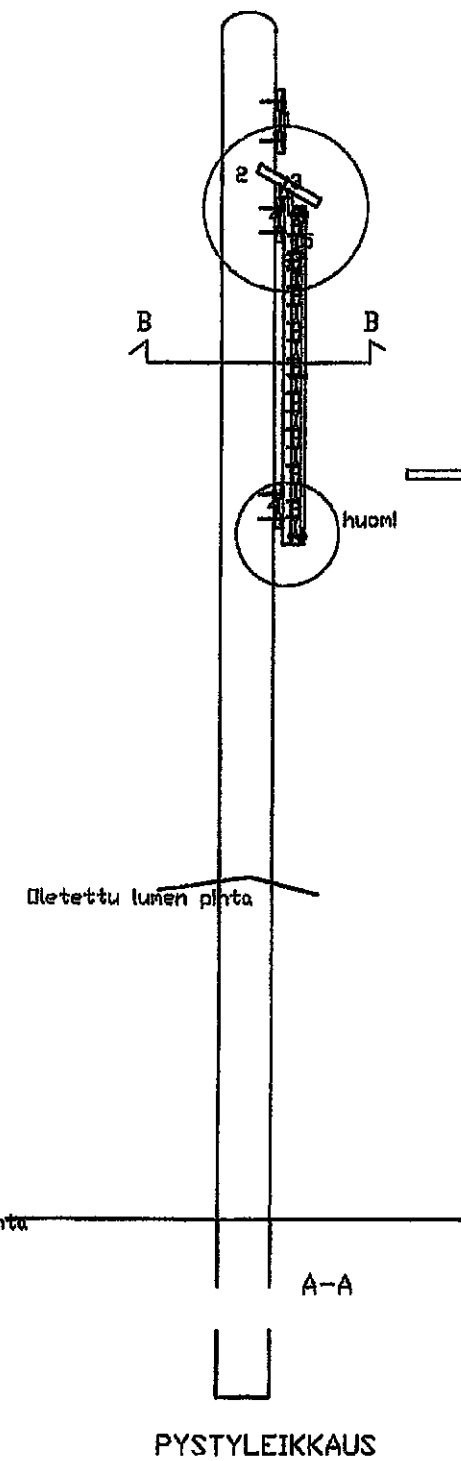
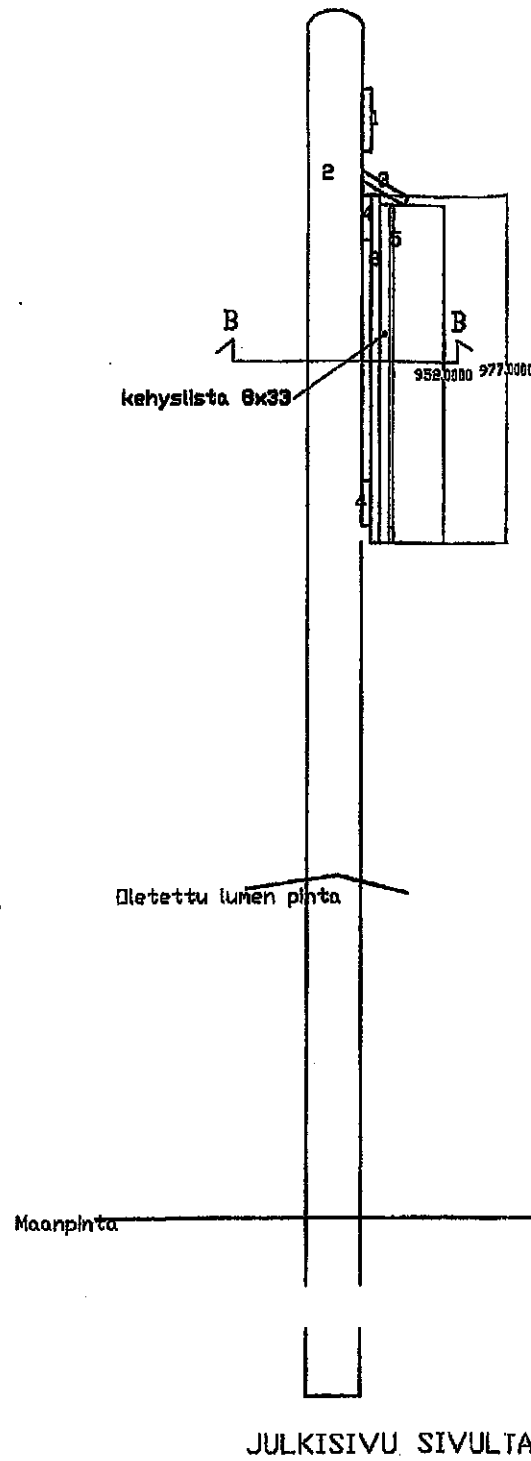
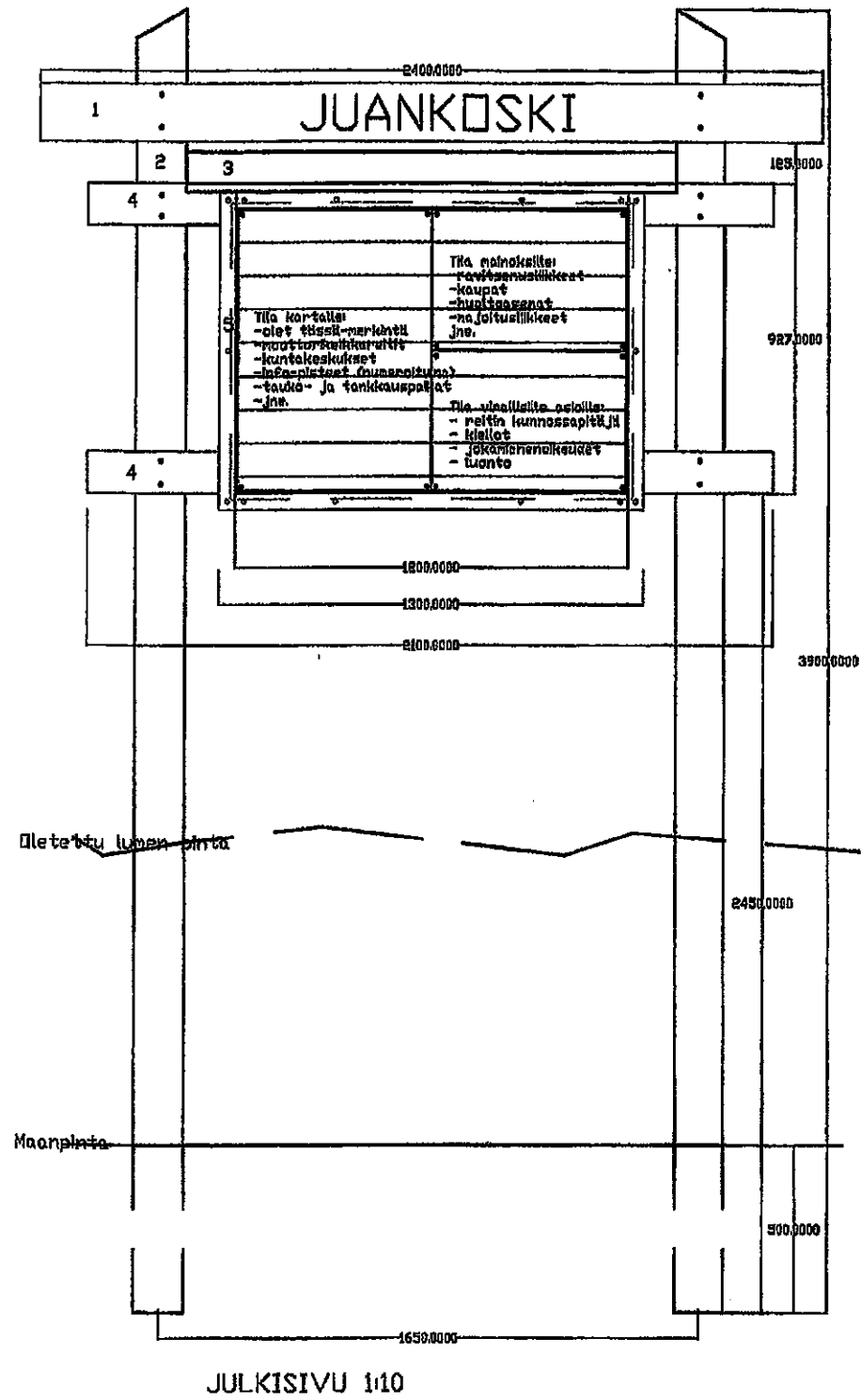
Tyyppikuva opasviitasta



- 1 - käsittelemätön lehtikuusilauta 25x150
 - teksti koverrettu ja poltettu
 - tekstin fontti helvetica bold, korkeus 85 mm
 - kiinnitys ruuveilla
- 2 - painekyllästetty tolppa 150x150 mm (luokka A)
 - tolpan yläpää viistottu
 - viittojen kohdalla 20 mm syvennys

OPASVIITTA

1:20



- 1 - käsittelemätön lehtikuusilauta 25x175
- teksti koverrettu ja poltettu
- tekstin fontti helvetica bold, korkeus 100 mm
- kiinnitys ruuveilla
 - 2 - painekyllästetty tolppa 150x150 mm (luokka A)
- tolpan yläpää viistottu
- viittojen kohdalla 20 mm syvennys
 - 3 - painekyllästetty lauta 25x125
- kiinnitys ruuveilla
 - 4 - painekyllästetty lauta 25x125
- kiinnitys ruuveilla
- OPASTAULU**
- 5,6,7,8 Kehys
- painekyllästetty lista 8x45 mm
- pultti-mutterikiinnitys (14 kpl) ja rikat
 - 9 Säänkestävä polypropeeni pleksilevy 5 mm
- 5 mm paksu pleksi pujotetaan kehysten väliin alakautta
- levy pysyy paikoillaan taulun alareunan pulttiitoksella
- takaseinä 15-18 mm ulkokäyttöön tarkoitettua filmivaneria