



Kuopion VPK
Kellokuja 1

70460 Kuopio

Vantaa, 19.04.2022

Yhteyshenkilö:
Pekka Paananen

Tarjous



Mercedes Benz 119CDI 4x4 KB pitkä A3 A 4X4

Malli:	Mercedes-Benz Vito Tourer
Ajoneuvoluokka:	
Ajoneuvomalli:	119CDI 4x4 KB pitkä A3 A
Vetotapa:	4X4
Moottoriteho:	140 kW (190 PS)
Akseliväli:	3430 mm
Kokonaismassa:	3200 kg
Ohjauspuoli:	vasen

Veho Oy Ab
Pekka Paananen
Vehkalantie 10
01730 Vantaa
Telefon +358105693628
Mobil 0503078999
pekka.paananen@veho.fi

Tietoja polttoaineen kulutuksesta ja CO₂-päästöistä - WLTP-arvot:

Polttoaineenkulutus kaupunkialueella (kaupungin sisällä (alhainen, vaihe 1)):	10,3 l/100km
Polttoaineen kulutus kaupungin laitamilla (keskitaso, vaihe 2):	8,1 l/100km
Polttoaineen kulutus alemman luokan tiellä (korkea, vaihe 3):	6,9 l/100km
Polttoaineen kulutus moottoritiellä (erittäin korkea, vaihe 4):	8,3 l/100km
Yhdistetty polttoaineenkulutus:	8,1 l/100km
CO ₂ -päästöt (kaupungin sisällä (alhainen, vaihe 1)):	269 g/km
CO ₂ -päästöt kaupungin laitamilla (keskitaso, vaihe 2):	212 g/km
CO ₂ -päästöt alemman luokan tiellä (korkea, vaihe 3):	182 g/km
CO ₂ -päästöt moottoritiellä (erittäin korkea, vaihe 4):	217 g/km
CO ₂ -päästöt yhdistetty:	212 g/km

Ilmoitetut arvot ovat määritettyjä "WLTP-pohjaisia hiilidioksidipäästöarvoja" täytäntöönpanoasetuksen (EU) 2017/1153 2 artiklan 3 kohdan mukaisesti. Polttoaineenkulutusarvot on laskettu kyseisten arvojen perusteella. Sähköenergian kulutus on määritetty asetuksen (EU) 2017/1151 perusteella.

Varusteet

Värit

MB 3589 Jupiterinpunainen

Vakiovarusteet

Kansallinenkoodiryhmä taso 1

Standard

Paketit ja variantit

Facelift

BlueEfficiency

25v-paketti (CL3,CM2,ET4,FK2,FR8,LG2,LG8)

Istuinmukavuuspaketti

Basic

Henkilöautohyväksyntä

Viranomaiskoodi

Tourer PRO

Voimansiirto ja renkaat

Achsübersetzung i = 2,733

Aktiivinen jarruassistentti

CO₂-optimoidut jarrut

Pakettiautoalusta

Maavara korotettu

Renkaat ilman määrättyä valmistajaa

Rengaskoko 225/55 R 17

Kesärenkaat

Vanteet 6,5 J x 17

Talvirenkaat NOKIAN HKPL C3, nasta 225/55 R17 3,2 ton

Kokokapselit

Vararengas, sisältää nostorin

Rengaspainevahti

weight variant 3,2t NSR1

Kokonaispaino 3,2 tn

Moottori ja vaihteisto

OM 654 DE 20 LA 140 kW (190 PS) 3800/min

Emissionsklasse Euro 6d M/N1 GR. II

Laturihallinta

ECO start/stop toiminto

9G-TRONIC -automaattivaihteisto

Automaattivaihteisto NSR1



Mercedes-Benz

4ETS-luistonestojärjestelmä (4Matic)

Polttoainesäiliö 70 l

Ajoneuvo soveltuu HVO-käyttöön

Kori ja alusta

Kattokaaret (auton korkeus + 48 mm)

Sähkösäätöiset ja lämmitettävät ulkopeilit

Taustapeili

Vetokoukku, irrotettava

Perävaunupaino 2,5 tn

LED Intelligent Light System (ILS)

Highbeam Assist Plus

Ilman Taka-, jarru- ja vilkkuvalo LED-tekniikalla

Kattokäyttöyksikkö

Lukuvalot matkustamon tartuntakahvoissa

Adaptiiviset jarruvalot

Liukuoven pidätin aukiasentoon

Lapsilukko

Pariovet (180 ast.) takana ikkunoilla

Nousukahva tavaratilaan (B pilarissa)

Lisäkahva kuljettajan ja apumiehen oveen

Ikkuna tavaratilan/liukuovessa edessä vasemmalla

Ikkuna liukuovessa/tavaratilan edessä oikealla

Sähkötoimiset takasivuikkunat (tuuletusikkunat)

Ikkuna, pesin ja pyyhin takaluukussa/takaovissa

Valaistut meikkipeilit aurinkosuojissa

Lämpösaiteilyä vaimentavat lasit ohjaamossa

Tummat ikkunat takana

Puskurit ja kylkilistat korin väriset

Aerodynamiikkapaketti

Kromilistoitettu maski

Roiskeläpät eteen- ja taakse

Sisätilat ja mukavuus

Kuljettajan istuimen lämmitys

Kuljettajan istuimen istuinosan pituuden säätö

Kuljettajan mukavuusistuin

Ristiselän tuen säätö kuljettajalle

Apumiehenistuin kahdelle

Istuinkiskot matkustamossa (4 kpl)

Keskimmäinen istuinrivi 3-istuttavalla penkillä

Takimmainen istuinrivi 3-istuttavalla penkillä

1-istuttava istuimet takana sis. käsinojat

Takaistuinten kiskokiinnitys

Airbag ja turvavyönkiristin kuljettajalle ja etuma

Sivuturvavyö kuljettajalle

Ikkunaturvavyö kuljettajalle ja apumiehelle

Turvavyömuistutin etumatkustajalle

Lukittava hansikaslokero

Istuinkiskoihin kiinnitettävät sidontalenkit



Parannettu sisäverhoilu
Kattoverhoilu
Tavaratilan lattiapeite (TPO)
Nahkainen ohjauspyörä
Käsikahvat matkustamoon
Lisälämmittimen kello-ohjaus
Lämmityslaitteessa keraamiset vastukset
Lämminilmakanava matkustamoon
Tempmatic-ilmastointi automaattisella lämpötilan säädöllä
Lisäilmastointi takatilaan
Kumimatot eteen- ja taakse

Mittaristo, sähkö- ja hallintalaitteet

Digitaalinen radio (DAB)
Radiosukupolvi 2
Audio 30
2-tiekaiuttimet lisäksi takana
Kaksi akkua
Lisäakku start-stopin yhteydessä
Erotinrele kahdelle akulle E28
Vahvistettu akku 12V 92 Ah
Laturi 14V/250A
PSM-moduuli
12 V pistoke tavaratilaan
Highline-mittaristo (monitoiminäyttö)
Parktronic pysäköintitutka
Tuulilasin pesunesteen varoitusvalo
Ohjauspyörän korkeuden ja etäisyyden säätö
Monitoimiohjauspyörä (sis. Highline-mittariston)
Reversing camera not retractable
Sadetunnistin
LTE -moduli digipalveluille
Vireystila-avustin
Huoltoväli 40 000 km
Valoavustin
Keskuslukon mukavuustoiminto
Nopeudenrajoitin, 210 km/h
Liikkeellelähtöavustin
Aktiivinen etäisyysavustin DISTRONIC (korvaa normaalin vakionopeudensäätimen)
Peruutuskamera
Ilman vakionopeuden säädintä

Muut varusteet

Kirjallisuus suomeksi
Ilman tyyppimerkkejä takaluukussa
COC Todistus
4. sukupolven SCR pakokaasujen puhdistusjärjestelmä
4x4 NSR1
Ohjauskoodi Facelift
Tuotantokoodi, WLTP käyttöönotto



Mercedes-Benz

Model generation 1

Kytkeytyvyyspalvelut

Valmius Mercedes-Benz Remote Services Plus

Mercedes-Benz hätäsoittojärjestelmä

Liikkuvuuden hallinta

Verhoilu

Kangasverhoilu Caluma, musta

Lisätiedot

Jarrujen HOLD-toiminto

Ajoneuvon hinta toimitettuna Kuopion VPK:lle

	Summa EUR 0% alv.	Summa EUR 24% alv.
Ajoneuvon hinta autoveroton	58 600,00	72 664,00 €
+Alv (24,00 %)	14 064	
Kokonaishinta yhteensä (sis.alv 24 %, ilman autoveroa):		<u>72 664,00 €</u>

Huomautus:

Ajoneuvo saattaa poiketa varusteiltaan mainoksissa, internetissä tai esitteissä kuvatuista ajoneuvoista

Toimitusaika 16-20 viikkoa tilauksesta

Maksuehto: erillisen sopimuksen mukaan

Pidätämme oikeuden meistä riippumattomista syistä aiheutuviin hinnanmuutoksiin. Tällaisia syitä ovat esimerkiksi valtiovallan toimenpide tai tehtaan hinnanmuutos.

Noudatamme Autoalan Keskusliitto ry:n laatimia hyötyajoneuvokaupan tilaus- ja kauppasopimusehtoja.

Vastaamme mielellämme kaikkiin esille tuleviin kysymyksiin.

Ystävällisin terveisin

Pekka Paananen

Veho Oy Ab

Tekniset tiedot

Massat & mitta

Tyyppi

Vetotapa: 4X4

Akseliväli: 3430 mm

Painot

Alusta-/Omapaino:

Etuosa-akseli: 1364 kg

Taka-akseli: 1115 kg

Kaikk yhteensä: 2479 kg

Suurin sallittu paino:

Etuosa-akseli: 1550 kg

Taka-akseli: 1750 kg

Kantavuus: 721 kg

Sall. Kokonaispaino: 3200 kg

Yhdistelmän sallittu kokonaispaino: 5700 kg

Ajoneuvon omapaino sis. kuljettajan, alleajosuojan edessä/takana, varapyörän ja 90% täyden pa-tankin polttomoottorin kanssa

Moottori

Koodi: MU6

Kuutiotilavuus cm³: 1950 cm³

Teho kW / hv: 140 kW / 190 PS

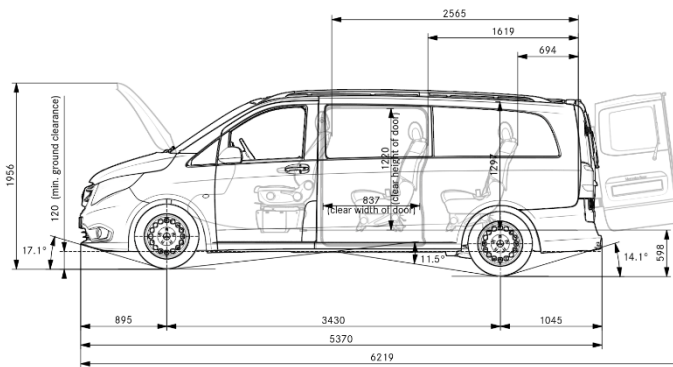
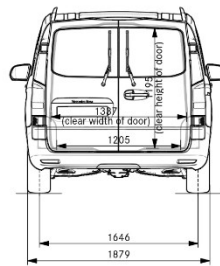
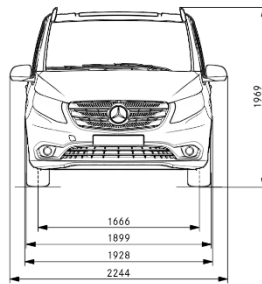
Max. vääntö Max.: 440 Nm at 2400 U/min

Vaihteisto

Koodi: G43

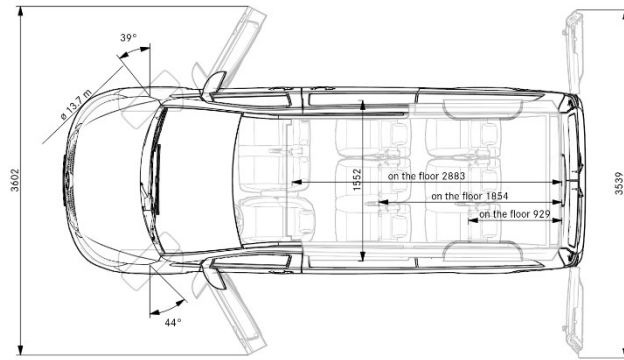
Kooditeksti: 9G-TRONIC -automaattivaihteisto

Tekniset tiedot





Mercedes-Benz



Renkaiden energiamerkintä

Löydät lisätietoa saatavilla olevista rengasvaihtoehdoista tämän sivun lopussa olevista linkeistä.

Huom! Vakiovarusteena renkaat ovat ilman valmistajätietoa, jolloin ajoneuvo toimitetaan yhdellä alla mainituista rengasvaihtoehdoista.

Huomioithan, että emme voi tässä tapauksessa vahvistaa toimitettavaa rengastyyppiä ennakoon. Voit tarvittaessa saada jälleenmyyjältäsi lisätietoa ajoneuvon mukana toimitettavista renkaista alla olevista linkeistä.

Dunlop | ECONODRIVE | 225/55 R17C 109/107H (104H)



ENERG

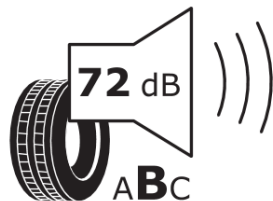
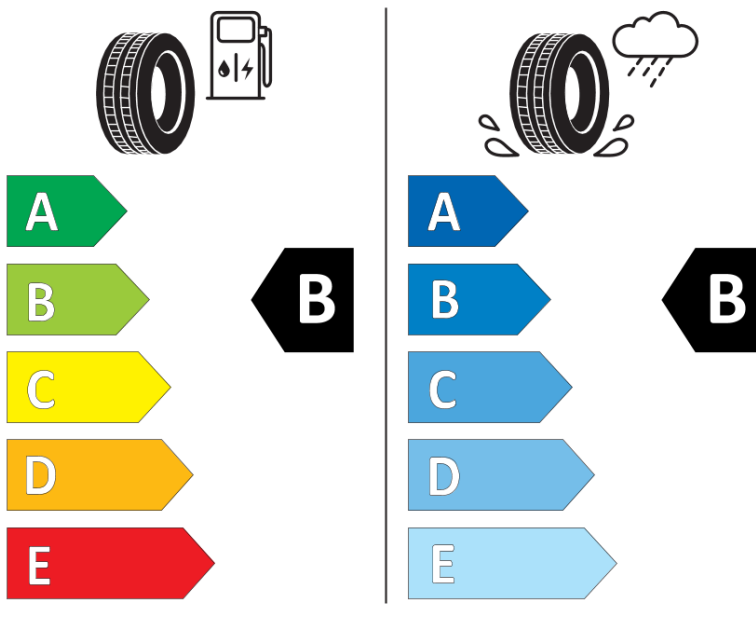


DUNLOP

570030

225/55R17C 109/107 H

C2



2020/740

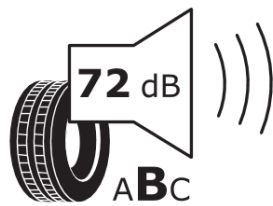
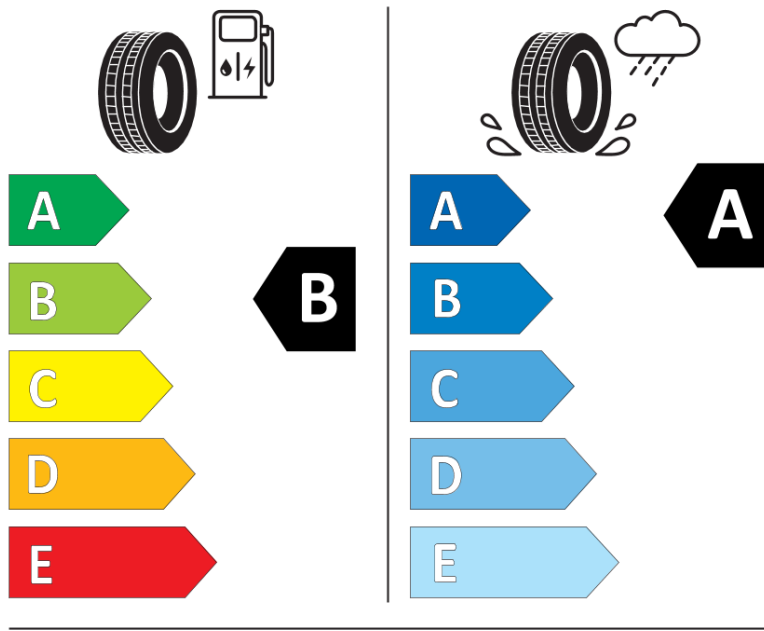
Linkki energiamerkkiin : <https://eprel.ec.europa.eu/qr/530492>

Continental | ContiVanContact 200 | 225/55 R 17C 109/107 H (104H)



Continental 0451210

225/55 R 17 C 109/107 H C2



2020/740

Linkki energiamerkkiin : <https://eprel.ec.europa.eu/gr/481295>